



(Restaurants)

Dati di collaudo
 Test details
 Détails d'essai
 Prüfungsergebnisse
 Datos de ensayo
 MAX = (25°C - % U.R. 60)



Watt 600



h. max. 150 mm. Gastronorm
 2/1 - 1/1 - 1/2



°C
 +4/+10



•



230v/50Hz



•

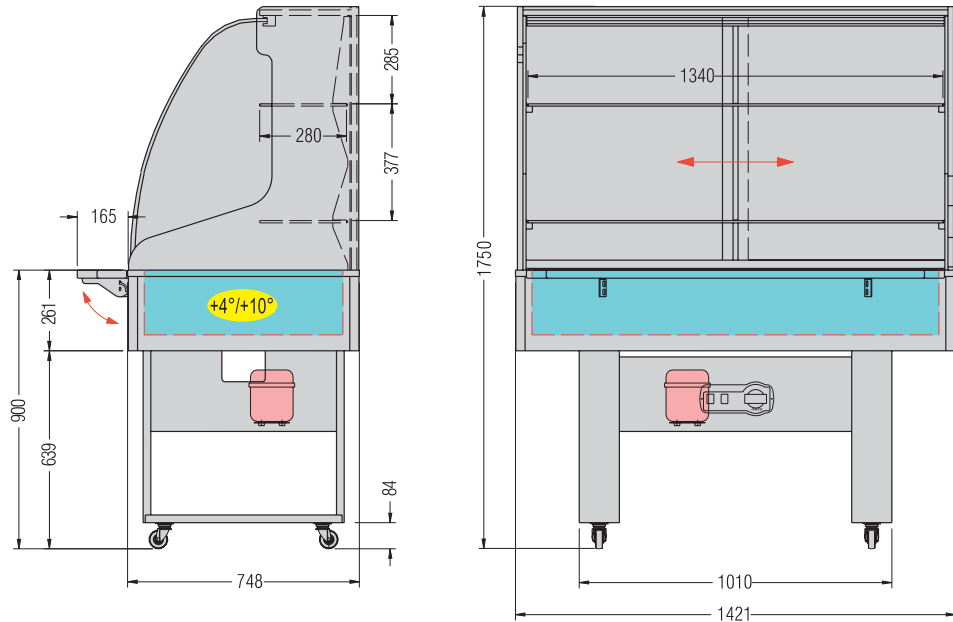


R 404 a

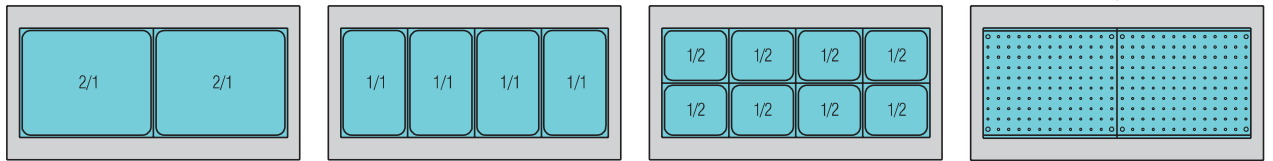


Kg. 170

Astro

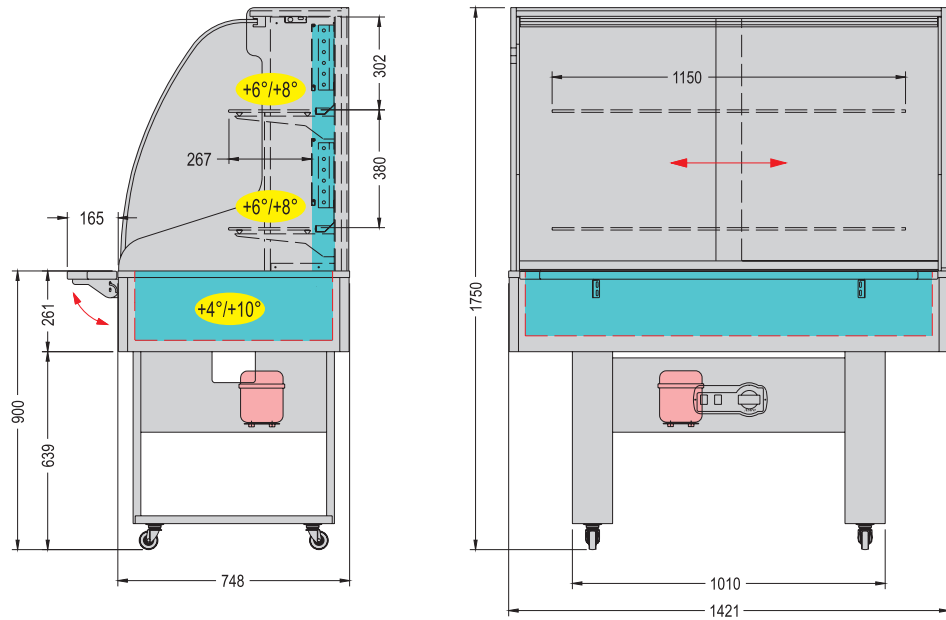


Vetrina gastronorm con porte scorrevoli • Gastronorm display cabinet with sliding doors • **Vitrine Gastronorm avec portes coulissantes**
Vitrine Gastronorm mit Schiebetüren • **Vitrina Gastronorm con puertas corredizas**



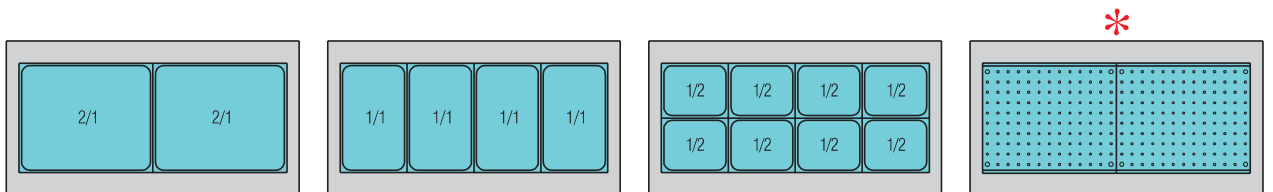
Le vaschette GN sono fornite a richiesta • GN basins are available on request • **Les bacs sont fournis su demande**
Die Schalen werden auf wunsch geliefert • **Las cubetera se entregan bajo pedido**

Astro plus



Vetrina gastronorm con porte scorrevoli • Gastronorm display cabinet with sliding doors • **Vitrine Gastronorm avec portes coulissantes**
Vitrine Gastronorm mit Schiebetüren • **Vitrina Gastronorm con puertas corredizas**

*** Vassoio unico per piatti pronti e pasticceria (fornita a richiesta)** • For ready-to-serve dishes or pastry (supplied on request) • **Plateau pour plats cuisines ou patisserie (fourni sur demande)**
Ein Einziges Tablett für Patisserie oder Fertige Speisen (Lieferbar auf Anfrage) • **Bandeja para platos listos o para pastelerias para llevar (bajo demanda)** - (Vedi pagina 71)



Le vaschette GN sono fornite a richiesta • GN basins are available on request • **Les bacs sont fournis su demande**
Die Schalen werden auf wunsch geliefert • **Las cubetera se entregan bajo pedido**